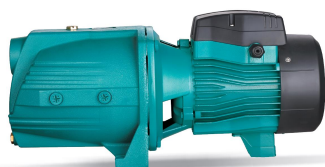


AJm (<1 kW) Selbstansaugende Gusseisenpumpe (<1 kW)



Application

- Übertragung von klarem Wasser oder anderen Flüssigkeiten, chemisch und physikalisch vergleichbar mit Wasser
- Geeignet zum Pumpen in einen Brunnen, automatische Gartenbewässerung, Überdruck von Wasser usw.

Pompe

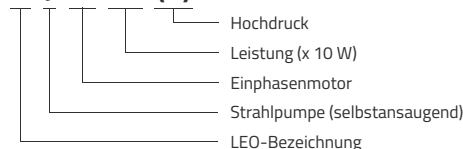
- Spezielle Korrosionsschutzbehandlung (Kataphorese) für den Pumpenkörper aus Gusseisen und den Träger
- Turbine aus Edelstahl
- Welle aus Edelstahl AISI 304
- Maximale Flüssigkeitstemperatur: + 40 ° C
- Maximale Saughöhe: 8 m

Moteur

- Integrierter Wärmeschutz für Einphasenmotoren
- Isolationsklasse: F
- Schutzklasse: IPX4
- Maximale Umgebungstemperatur: + 40 ° C.

Identifikationscodes

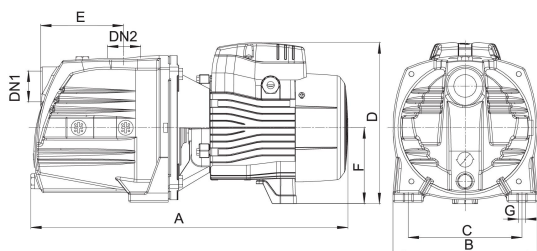
A J m 75 (H)



Technische Daten

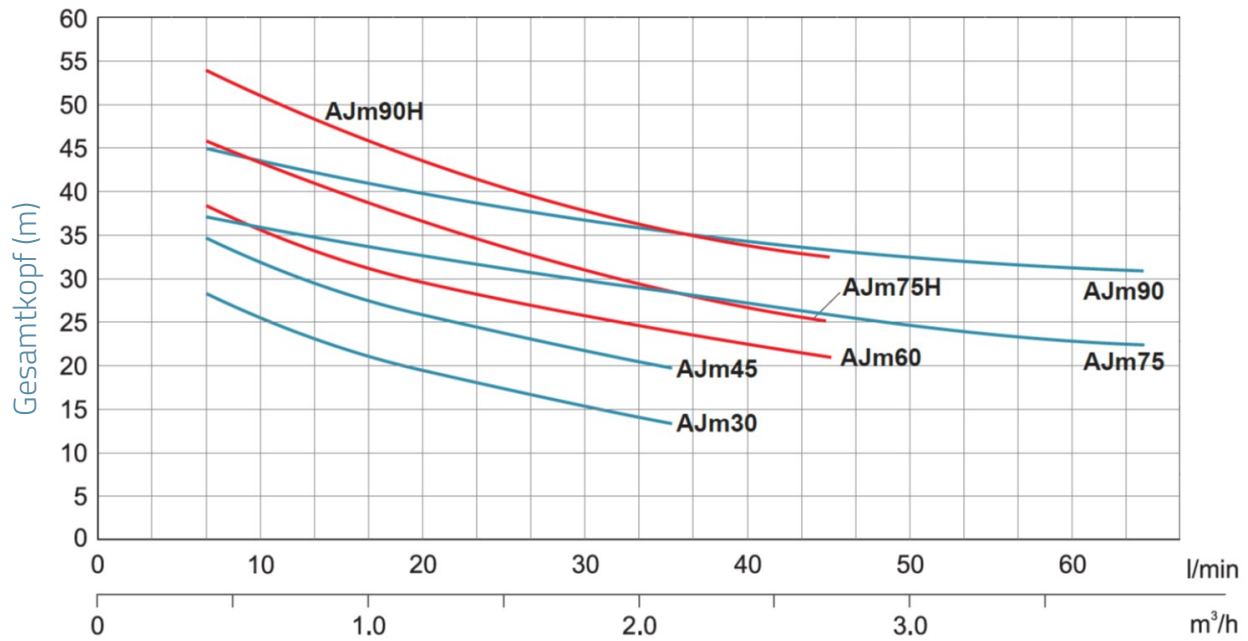
MODEL	kW	Q (m³/h)	Q (l/min)																
			0	0.3	0.6	0.9	1.2	1.5	1.8	2.1	2.4	2.8	3	3.3	3.6	3.9			
AJm30	0.3	35	30	26	22.5	20	18	16	14										
AJm45	0.45	41	36	32	28	25	22	20	18										
AJm60	0.6	45	41	37	33.5	31	28.5	26	24	22.5	21								
AJm75	0.75	40	38	36	34.5	33	31.5	30	29	28	27	26	25	24	23				
AJm75A (With pressure vessel)	0.75	40	38	36	34.5	33	31.5	30	29	28	27	26	25	24	23				
AJm75E (With pumpcontrol)	0.75	40	38	36	34.5	33	31.5	30	29	28	27	26	25	24	23				
AJm75H	0.75	51	47	43	40	37	34.5	32	30	27.5	25								
AJm90	0.9	48	46	44	42.5	41	39.5	38	36	35	34	33	32	31	30				
AJm90A (With pressure vessel)	0.9	48	46	44	42.5	41	39.5	38	36	35	34	33	32	31	30				
AJm90E (With pumpcontrol))	0.9	48	46	44	42.5	41	39.5	38	36	35	34	33	32	31	30				
AJm90H	0.9	62	57	53	49	46	43	40	37	35	33								

Maße



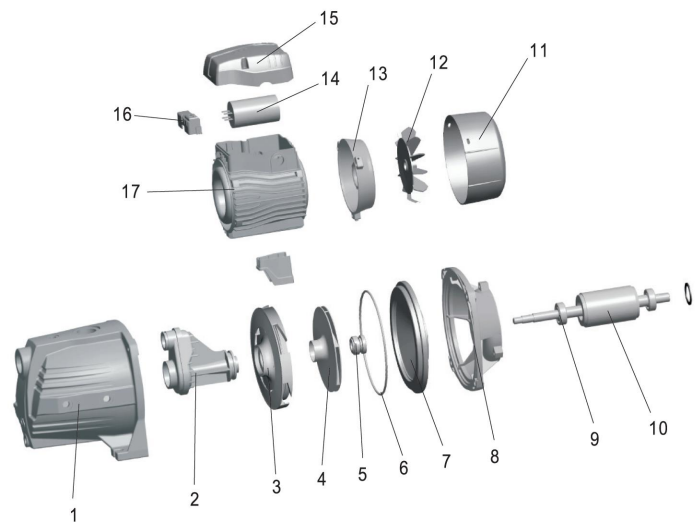
MODEL	DN1	DN2	A	B	C	D	E	F	G
AJm30	1	1	358	160	105	180	89.5	90	10
AJm45	1	1	358	160	105	180	89.5	90	10
AJm60	1	1	418	190	150	212	113	100	10
AJm75	1	1	418	190	150	212	113	100	10
AJm75A (With pressure vessel)									
AJm75E (With pumpcontrol)									
AJm75H	1	1	418	190	150	212	113	100	10
AJm90	1	1	418	190	150	212	113	100	10
AJm90A (With pressure vessel)									
AJm90E (With pumpcontrol))									
AJm90H	1	1	418	190	150	212	113	100	10

Hydraulische Leistung



Explosionszeichnung

No.	Type	Materialien
1	Pumpenkörper	Gusseisen HT200
2	Venturi-Rohr	noryl (PPO)
3	Streamer	noryl (PPO)
4	Turbine	Edelstahl AISI 304
5	Gleitringdichtung	Kohlenstoff / Keramik
6	Körperdichtung	Nitrilkautschuk (NBR)
7	Pumpenboden	Edelstahl AISI 304
8	Laterne	Edelstahl AISI 304
9	rollen	
10	Rotor	
11	Lüfterabdeckung	Polypropylen
12	Ventilator	Polypropylen
13	hintere Lagerunterstützung des Motors	Aluminiumguss ZL102
14	Kondensator	
15	Klemmenkasten	Abs
16	Klemmenblock	
17	Stator	



Packaging

MODEL	Gewicht (kg)	Länge L (mm)	Breite W (mm)	Höhe H (mm)
AJm30	9.2	390	185	215
AJm45	10.15	390	185	215
AJm60	14.35	455	215	245
AJm75	15.5	455	215	245
AJm75A (With pressure vessel)	0	0	0	0
AJm75E (With pumpcontrol)	0	0	0	0
AJm75H	15.5	450	215	245
AJm90	16.45	455	215	245
AJm90A (With pressure vessel)	0	0	0	0
AJm90E (With pumpcontrol)	0	0	0	0
AJm90H	16.45	450	215	245

